

FU20 型

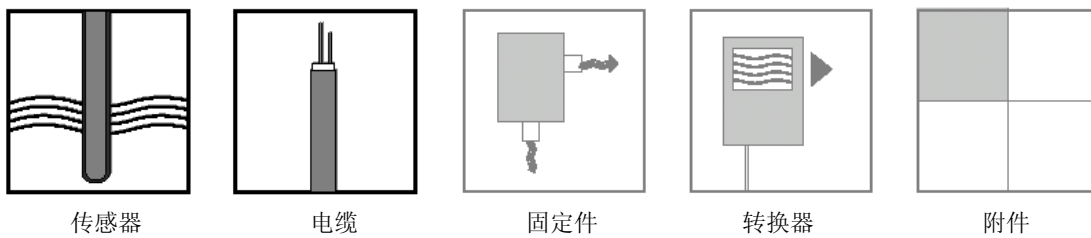
FU20 复合传感器显示了横河传感器技术“简单就是完美”的格言。宽体传感器（26mm 直径）使四个分离的元件密封在一坚硬的 PPS 40GF (Ryton™) 壳体内。3/4” 整体锥管螺纹可以实现简单安装。大容量的凝胶状电解液和双液结参比电极系统减缓了损耗及电极中毒，因此延长了使用寿命。该系统定位于那些由于简化而致使 pH 或氧化还原精度和可靠性受到影响的场合。这就意味着在 90% 已知的应用领域里，该传感器是一种不错的选择。



特点

- 同时测量 pH 和 ORP。
- 整体的 Pt1000 温度元件，提高了精度。
- 参比电极的双液结和长的扩散路径，更耐污染。
- 大容量的聚合电解液和多孔的 PTFE（聚四氟乙烯）隔膜，延长了使用寿命。
- 针形固体铂溶液接地和/或氧化还原测量。
- 包容性强的设计，使维护简单。
- 直插入管道，沉入或离线安装。
- 随每支传感器发放的标定证书。

系统配置



## 技术说明—FU20

测量原理：pH 玻璃电极和氯化银参比系统。  
铂电极和 Pt1000 温度传感器

### 构成材料

壳体：Ryton™(PPS 40GF)，带玻璃填充物  
接地端：固体银  
O-形圈：无  
参比液结：多孔 PTFE（聚四氟乙烯）  
电缆：4 芯特级导线同轴电缆。

### 功能说明（25℃时）

等温点：pH7  
参比系统：含饱和 KCL 的 Ag/AgCL  
玻璃阻抗：  
—圆顶形：350MΩ  
—平面形：750MΩ  
液结电阻：0.5~5kΩ  
温度元件：IEC 751 Pt1000  
不对称势：<15mV  
斜率：>96%（理论值的）

注：温度传感器内置在 FU20 中，提供指示和温度补偿。密封容器没有按工厂温度控制要求的压力容器标准测试。

### 动力学规范（25℃）

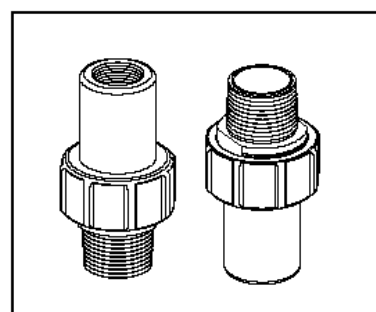
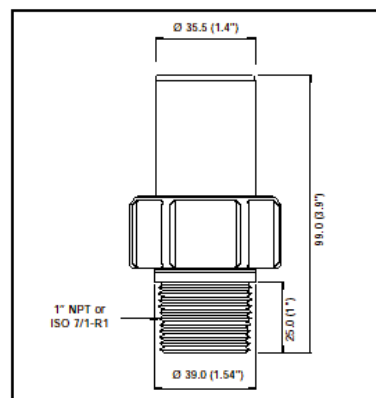
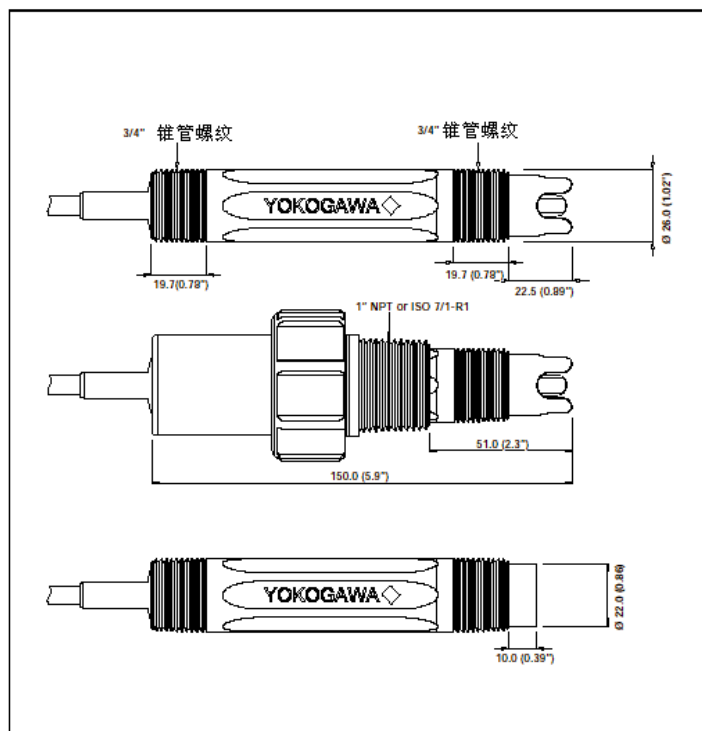
pH 阶段的响应时间（7~4）：<10 秒达到 90%  
温度阶段的响应时间（10℃）：  
—圆顶形：<3 分达到 90%  
—平面形：<6 分达到 90%  
稳定时间（0.02pH/10S）：<2 分

### 工作范围

pH：2~12  
温度：-10~100℃(14~212°F)  
压力：0~10bar（0~142PSIG）  
电导率：>50uS/cm  
存储温度：-30~50℃(-22~122°F)

注：规范不应孤立地考虑。例如在室温时测量，pH 范围可扩大到 0~14pH。关于应用的特别忠告请与当地的销售事务所联系。

## FU20 尺寸



型号代码	后缀代码	选项	描述
<b>FU20</b>			<b>宽体电极</b>
电缆长度	-03 -05 -10 -20		3 米 5 米 10 米 20 米
温度元件	-T1		Pt1000
型号	-NPT -FSM		圆顶形 平面形
选项		/Q /HCNF /FPS /NSS /NTI /BSP /BTI	质量检查证书 Hastelloy 镍合金清洗系统 F*40 接头, 1”NPT 接头, SS (316L) 1”NPT 接头, 钛 1”BSP 接头, SS (316L) 1”BSP 接头, 钛

## 备件

### 备件

### 种类

#### FU20

K1523DC	FF40、FS40 及 FD40 固定件的 Ryton 接头
K1500FR	放置 Viton O-形圈 (5x)
K1500FS	放置 EPDM O-形圈 (5x)
K1500FT	放置硅 O-形圈 (5x)
K1547PK	NSS 1” NPT, 不锈钢接头 (Viton O-形圈)
K1547PL	NTI 1” NPT, 钛接头 (Viton O-形圈)
K1547PM	BSS, ISO 7/1-R1, 不锈钢接头 (Viton O-形圈)
K1547PN	NTI, ISO 7/1-R1, 钛接头 (Viton O-形圈)

#### FU20 的清洗系统

K1547PJ	完全 Hastelloy 镍合金清洗系统 (HCNF)
K1547PF	喷嘴和安装装置 (HCNF)
K1547PH	化学清洗系统用尼龙管 (10 米) 和管安装套件

### 附件

#### 缓冲溶液粉末

6C231	缓冲溶液粉末 PH1.68; IEC746-2
6C232	缓冲溶液粉末 PH4.01; IEC746-2
6C236	缓冲溶液粉末 PH9.18; IEC746-2
6C237	缓冲溶液粉末 PH6.87; IEC746-2

### 检测装置

QT20	pH/ORP 输入模拟器带运输箱和电缆
------	---------------------

### 连接设备

BA10	pH 外接电缆的接线盒
WF 10-xxx-F	带终端的 pH 信号电缆。指定整个电缆的长度。

北京市重自仪自控科技开发有限公司

电话：010-63794542

传真：010-63788138